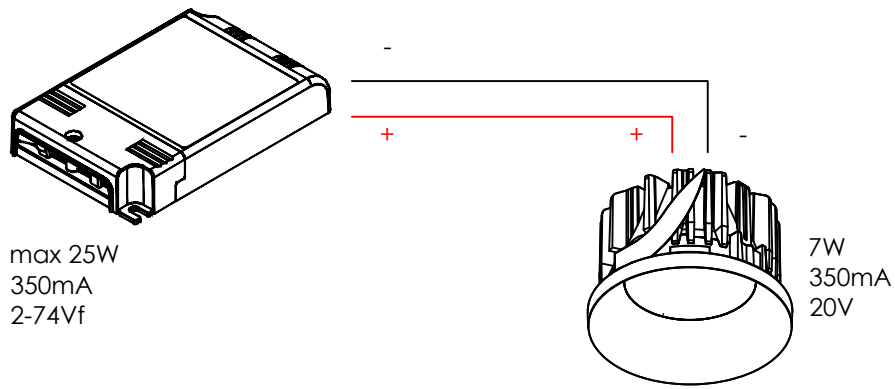


Principe aansluiting constante stroom



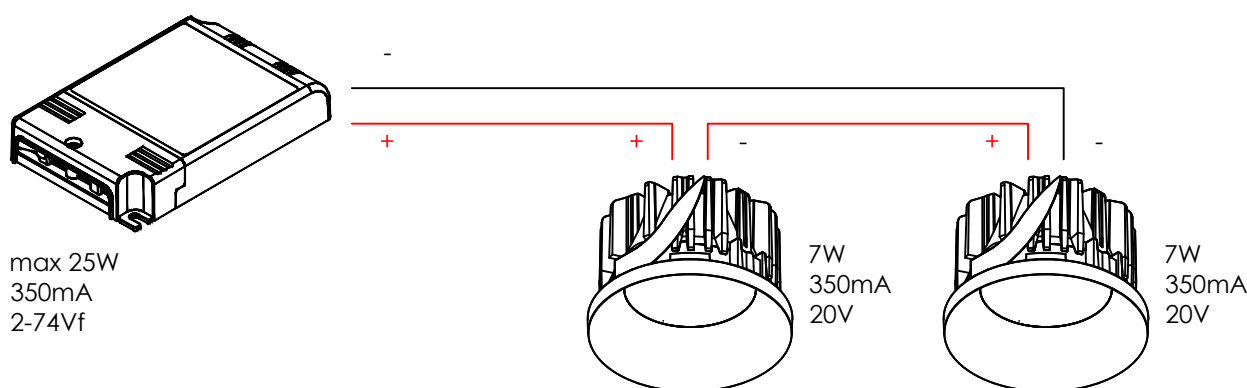
1 spot constante stroom van 7W/st, is 7W in het totaal.
De ingestelde constante stroom is 350mA.
Dit zorgt voor een forward voltage per spot van 20Vf.

Rekening houdend met bovenstaande eisen hebben we een driver nodig met onderstaande eigenschappen:

- De driver dient een vermogen te kunnen leveren van min. 7W.
- De driver dient een constante stroom te kunnen leveren van 350mA.
- De driver dient een forward voltage te kunnen leveren van min. 20Vf.
Alsook rekening te houden met de minimum forward voltage van de driver, m.a.w. $V_{fmin} < 20Vf$.

Hou dus telkens rekening met het minimum/maximum vermogen en de forward voltage van de driver.

Bijkomend dient er rekening gehouden te worden met de SELV-norm & AREI.
Altijd spanningsloos aansluiten, gevaar voor hot plug-in.



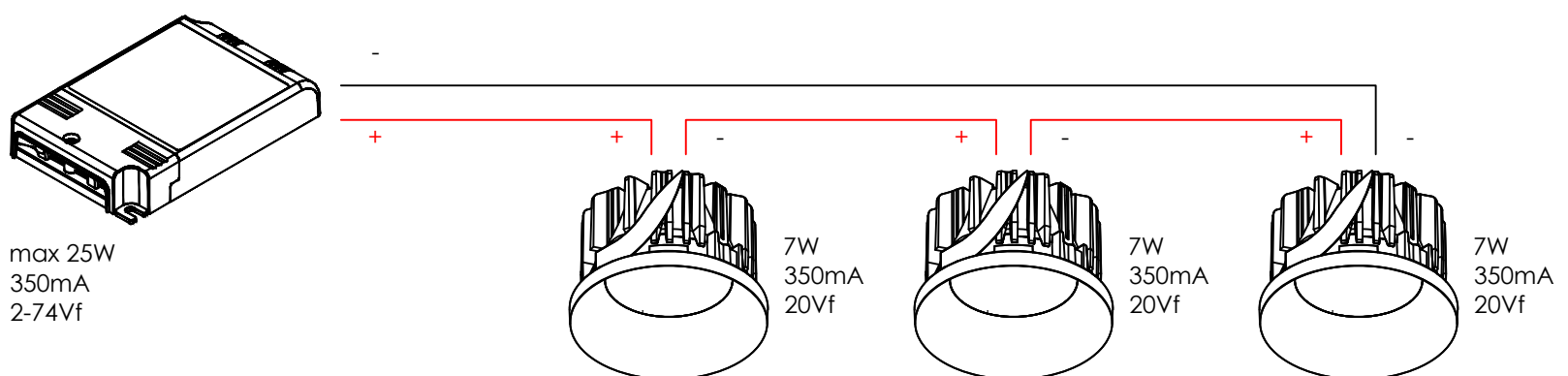
2 spots in serie van 7W/st, is 14W in het totaal.
De ingestelde constante stroom is 350mA.
Dit zorgt voor een forward voltage per spot van 20Vf, maal 2 spots is 40Vf in het totaal.

Rekening houdend met bovenstaande eisen hebben we een driver nodig met onderstaande eigenschappen:

- De driver dient een vermogen te kunnen leveren van min. 14W.
- De driver dient een constante stroom te kunnen leveren van 350mA.
- De driver dient een forward voltage te kunnen leveren van 40Vf.
Alsook rekening te houden met de minimum forward voltage van de driver, m.a.w. $V_{fmin} < 40Vf$.

Hou dus telkens rekening met het minimum/maximum vermogen en de forward voltage van de driver.

Bijkomend dient er rekening gehouden te worden met de SELV-norm & AREI.
Altijd spanningsloos aansluiten, gevaar voor hot plug-in.



3 spots in serie van 7W/st, is 21W in het totaal.
De ingestelde constante stroom is 350mA.
Dit zorgt voor een forward voltage per spot van 20Vf, maal 3 spots is 60Vf in het totaal.

Rekening houdend met bovenstaande eisen hebben we een driver nodig met onderstaande eigenschappen:

- De driver dient een vermogen te kunnen leveren van min. 21W.
- De driver dient een constante stroom te kunnen leveren van 350mA.
- De driver dient een forward voltage te kunnen leveren van 60Vf.
Alsook rekening te houden met de minimum forward voltage van de driver, m.a.w. $V_{fmin} < 60Vf$.

Hou dus telkens rekening met het minimum/maximum vermogen en de forward voltage van de driver.

Bijkomend dient er rekening gehouden te worden met de SELV-norm & AREI.
Altijd spanningsloos aansluiten, gevaar voor hot plug-in.